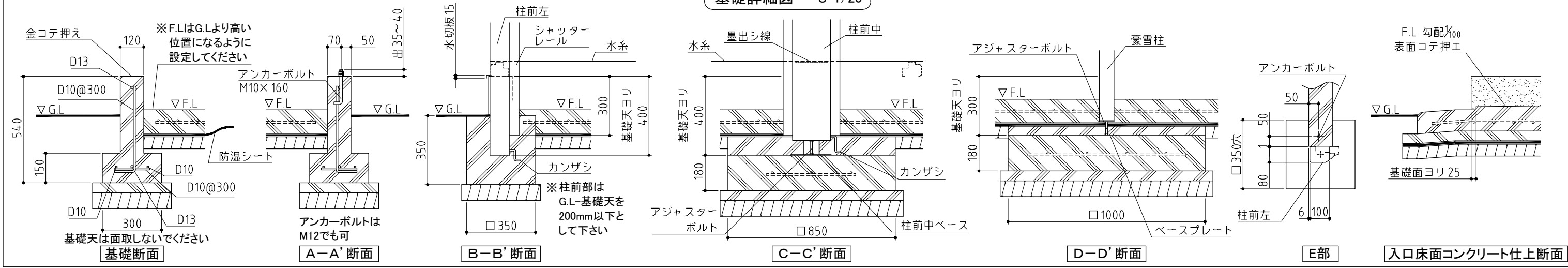


⚠ 注意  
アンカーボルトは布基礎芯ではありません。

×・・・アンカーボルト位置を示す。

基礎詳細図 S=1/20



基礎図

機種名 GRN-2142SL・HL-2

※寒冷地等は、地域の実情に合わせた基礎にしてください。

〈縮尺〉S=1/50  
～豪雪型～

# 基礎図参考資料

## GRNタイプ3162連棟の場合

※下記寸法はGRN-3162S・H・JL-3連棟の寸法です。施工の際は必ず対象機種の基礎図寸法に則して下さい。

